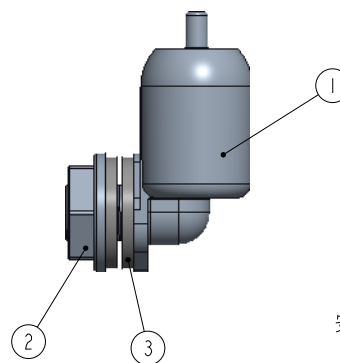
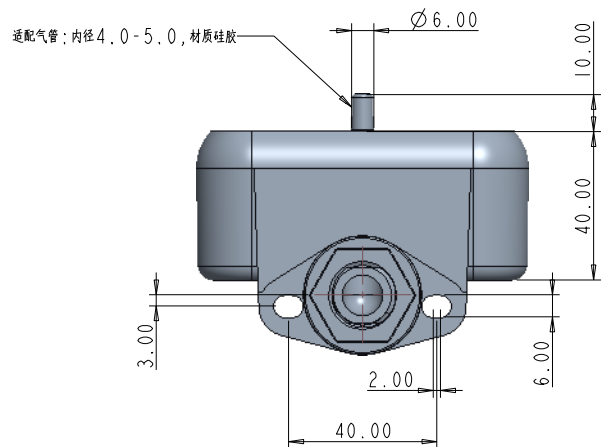


比例 0.50

水箱开孔尺寸



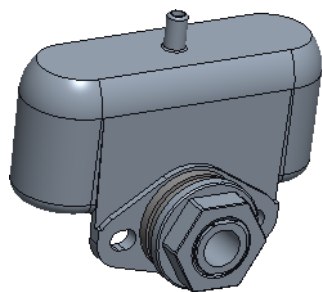
零件清单

零件编号	零件名称	数量	材质
1.	集气盒	1件	尼龙
2.	螺帽	1件	尼龙
3.	密封垫	2件	硅胶

安装注意事项：

1. 应安装在水箱的平整面，螺帽应拧紧，确保不漏水；
2. 开口应远离波动源，如进水口和出水口；
3. 接硅胶管处可涂少量胶水，已增加连接强度；
4. 外置集气盒应每周最少排空一次，避免因内部空气减少而导致水位感应不准确，严重的会导致进水不断。

小知识：(1). 空气是水溶性气体，长期放置空气会溶解一部分到水中，导致空气减少；
 (2). 反复加热，空气反复膨胀，会有一部份空气从开口处冒出，可观察到小气泡。



DESC:	商用洗碗机集气盒(外装)		
P/N:	JQ-01	SCALE:	0.50
CUST ITEM:		EDITION:	V1.0
DRAWN BY:		DATE:	2024-8-8
CHECKED BY:		UNIT:	MM
APPROVED BY:		DATE:	